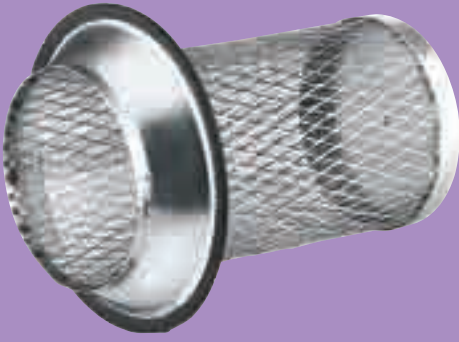


AKSESUARLAR



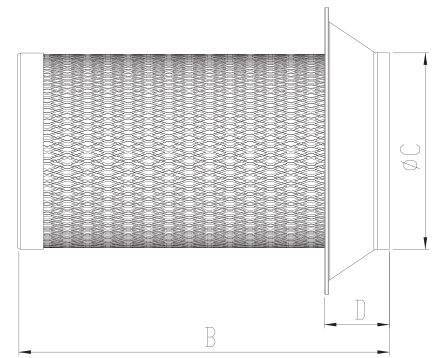
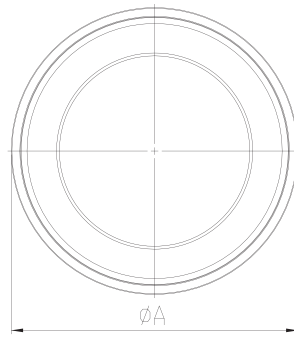
BYF

YAĞ TUTUCU FİLTRE Ø200 - Ø315

BDTX serisi ürünlerin yağlı ve aşırı kirli ortamlarda kullanılması durumunda BYF yağ tutucu filtrelerin kullanılması gereklidir.

Bu filtreler yağ tutucu özellikleri dolayısıyla motora zarar verebilecek yağ ve partikülleri kendi üzerinde biriktirerek, pervaneye yapışıp ağırlaşmasını ve zamanla dengesini bozarak balans yapmasını engeller. BYF filtreler kanal içerisine kolayca monte edilebilecek şekilde dizayn edilmiştir.

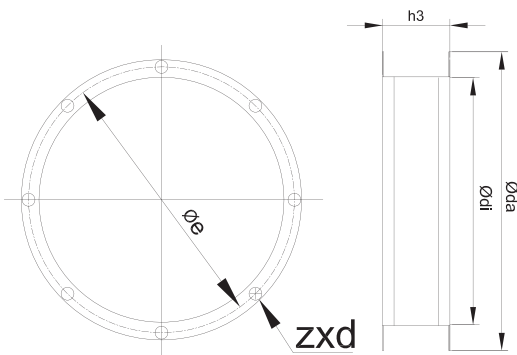
TİP	A	B	C	D	E
BYF 200	135	195	270	335	20
BYF 250	145	245	270	335	20
BYF 315	175	290	280	345	20



BYEB

YUVARLAK ESNEK FLANŞ Ø250 - Ø1000

Esnek bağlantılar, galvaniz sac malzemeden imal edilmiş, 2 flanş arasında neopren kaplı kumaştan meydana gelmektedir.



TİP	Øda	Øe	Ødi	h3	z x d
BYEB 250	316	290	256	155	8 x Ø9,5
BYEB 280	345	320	286	155	8 x Ø9,5
BYEB 315	382	356	322	155	8 x Ø9,5
BYEB 355	421	395	361	155	8 x Ø9,5
BYEB 400	475	438	402	155	12 x Ø9,5
BYEB 450	524	478	453	155	12 x Ø9,5
BYEB 500	577	541	505	155	12 x Ø9,5
BYEB 560	652	605	569	155	16 x Ø12
BYEB 630	723	674	638	155	16 x Ø12
BYEB 710	802	751	712	155	16 x Ø12
BYEB 800	890	837	797	155	24 x Ø12
BYEB 900	1000	934	894	160	24 x Ø12
BYEB 1000	1090	1043	1003	165	24 x Ø12



KANAL FANLARI

ÇATI FANLARI

AKSIYEL FANLAR

RADYAL FANLAR

PLASTİK FANLAR

VANTILATÖRLER

DUMAN EGZOST
SİSTEMLERİ

AKSESUARLAR